

CALA

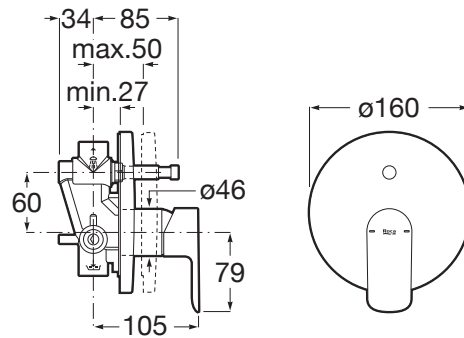
Grifería empotrable para baño-ducha ( 2 vías)  
con inversor automático



PVPR (IVA INCLUIDO)

266,20 €

DIBUJOS TÉCNICOS



CARACTERÍSTICAS

Grifería empotrable para baño-ducha (2 vías) con inversor automático. Incluye subconjunto empotrable y rosetón.

Ahorro de agua y energía

Inversor: Automático

Lugar de instalación: Bañera

Peso neto (kg): 1,73

Rosca de la toma de agua: 1/2"

Tipo de grifería: Monomando

Tipo de instalación: Empotrada

Title: Grifería empotrable Cala para baño-ducha (2 vías) en XXXXX



Evershine



SoftTurn®

COMPATIBLE



Brazo de pared para rociador de 400 mm

5B0250..0



Brazo de pared para rociador de 400 mm

5B0250C00



Rociador circular de pared o techo orientable de ABS cromado

5B2150C00



Ducha de mano con 3 funciones

5B1B03C00



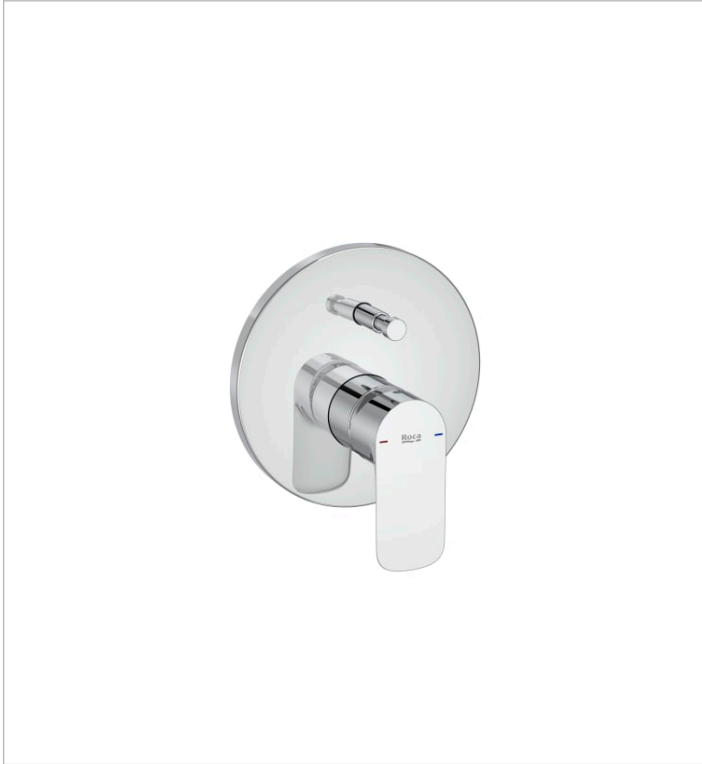
Flexible metálico anti-torsión 1/2" universal de 1,70 m

5B2716C00



Toma de agua cromada de 1/2" para flexible de ducha con soporte para ducha de mano integrado

5B5250C00



## Cala

Un diseño esbelto, formado por un cuerpo cilíndrico estilizado de tan solo 38 mm y una manecilla plana rectangular, en perfecta armonía con la forma del caño. En Cala, todos los elementos se combinan visualmente para crear la mejor proporción y estilo.



### MANUALES Y RECURSOS



[Manual de instalación](#)